

MX.950.P055.B

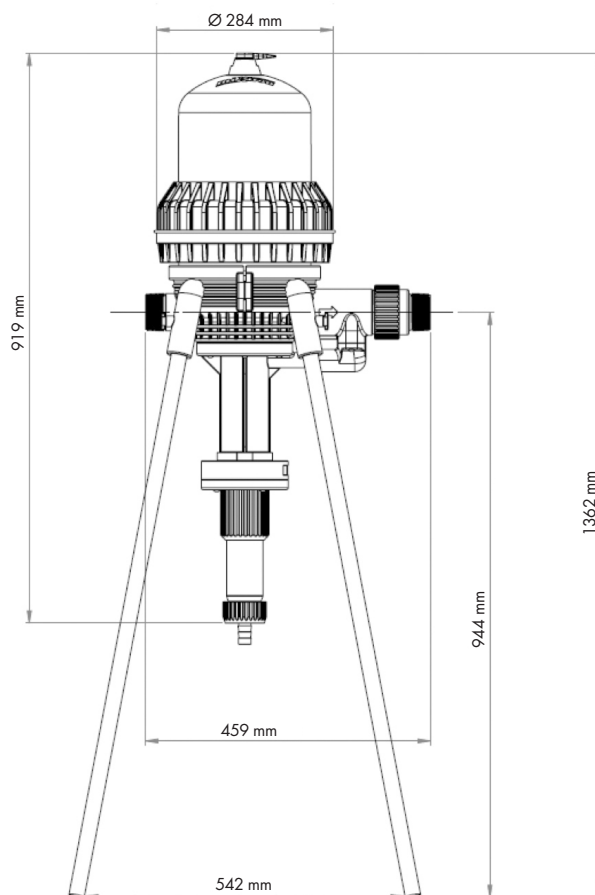
0,5 - 5%

9,5
m³/h

Massima portata motore
Maximum motor flow rate



ITA QUOTE (mm) | GB DIMENSIONS (mm)



ITA CARATTERISTICHE | GB CHARACTERISTICS

Dosaggio min/max %
Min/Max dosing ratio % 0,5 - 5%

Min/Max rapporto dosaggio
Min/Max dosing ratio 1:200 - 1:20

Max portata motore
Max water flow 9.500 l/h

Componenti plastici
Plastic components POM, PP, HDPE, PA12

Componenti metallici
Metal components AISI 316, Duplex

Guarnizioni
Seals Viton, EPDM

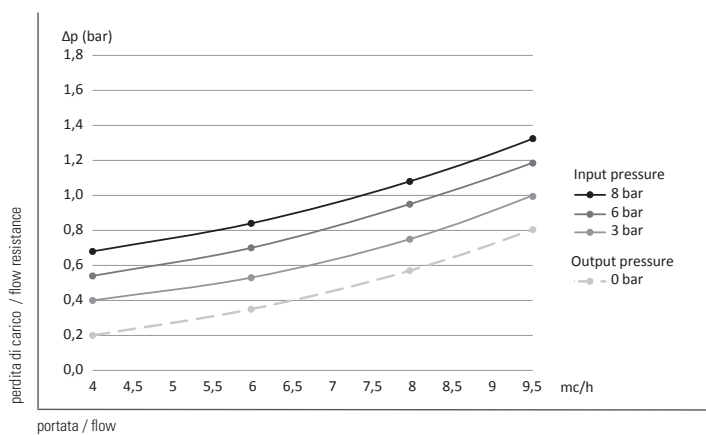
Pressione di lavoro
Operating pressure 0,3 - 8 bar

Massima pressione statica
Max static pressure 10 bar

Temperatura
Temperature 5° - 40° C

ITA Grafico perdite di carico - iniezione bypass

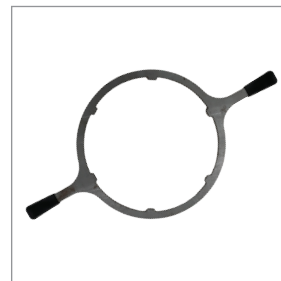
GB Flow resistance graph - bypass injection



ITA OPTIONAL | GB OPTIONAL

ON/OFF

CHIAVE DI SERRAGGIO / TIGHTENING WRENCH



Ulteriori informazioni tecniche disponibili su richiesta
Additional technical information available on request

miXtron