

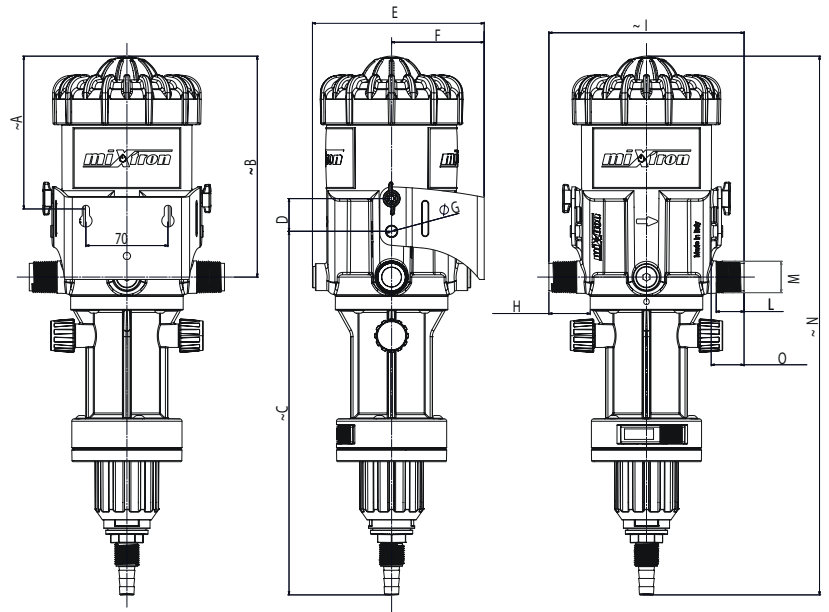
# MX.075.P003

0,03 - 0,3 %

0,75 m<sup>3</sup>/h | Massima portata motore  
Maximum motor flow rate



ITA QUOTE (mm) | GB DIMENSIONS (mm)



|   | mm    | inches |   | mm      | inches |   | mm        | inches    |
|---|-------|--------|---|---------|--------|---|-----------|-----------|
| A | 130   | 5,12   | F | 79      | 3,11   | M | 3/4" BSPT | 3/4" BSPT |
| B | 188,5 | 7,42   | G | Ø 10    | Ø 0,39 | N | ~ 460     | ~ 18,11   |
| C | 310,1 | 12,21  | H | 35,3    | 1,39   | O | 28        | 1,1       |
| D | 28    | 1,1    | I | ~ 166,5 | ~ 6,56 |   |           |           |
| E | 164,5 | 6,48   | L | 23,8    | 0,94   |   |           |           |

ITA CARATTERISTICHE | GB CHARACTERISTICS

Dosaggio min/max %  
Min/Max dosing ratio %

0,03 - 0,3 %

Min/Max rapporto dosaggio  
Min/Max dosing ratio

1:3000 ; 1:350

Max portata motore  
Max water flow

750 l/h

Componenti plastici  
Plastic components

POM, PP, HDPE

Componenti metallici  
Metal components

AISI 316, Duplex

Guarnizioni  
Seals

Viton, EPDM

Pressione di lavoro  
Operating pressure

0,3 - 6 bar

Massima pressione statica  
Max static pressure

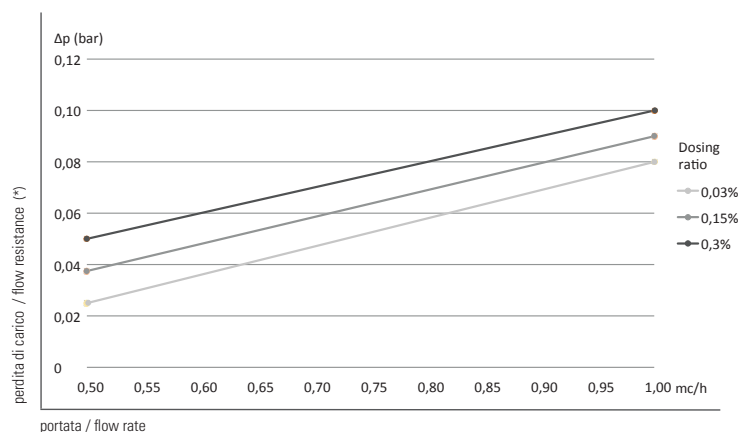
10 bar

Temperatura  
Temperature

5° - 40° C

ITA Grafico perdite di carico - pompa 0,03% - 0,3%

GB Flow Resistance Graph - pump 0,03 % - 0,3%



ITA VARIANTI E OPTIONAL | GB VARIANTS AND OPTIONAL

VERSIONE EXTREME / EXTREME VERSION

ON/OFF



Ulteriori informazioni tecniche disponibili su richiesta  
Additional technical information available on request

**miXtron**